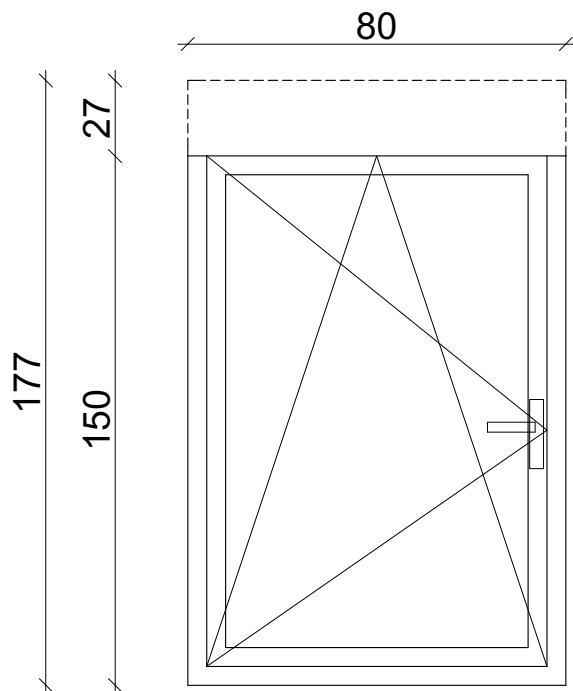
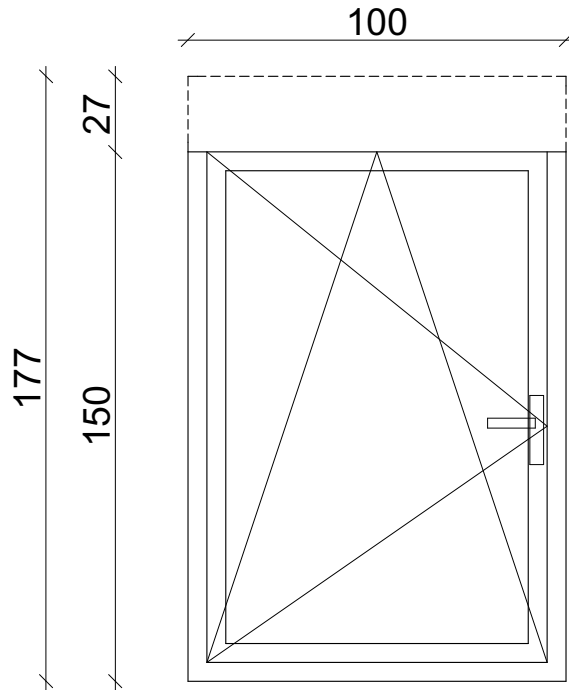


# SHEMA PVC STOLARIJE



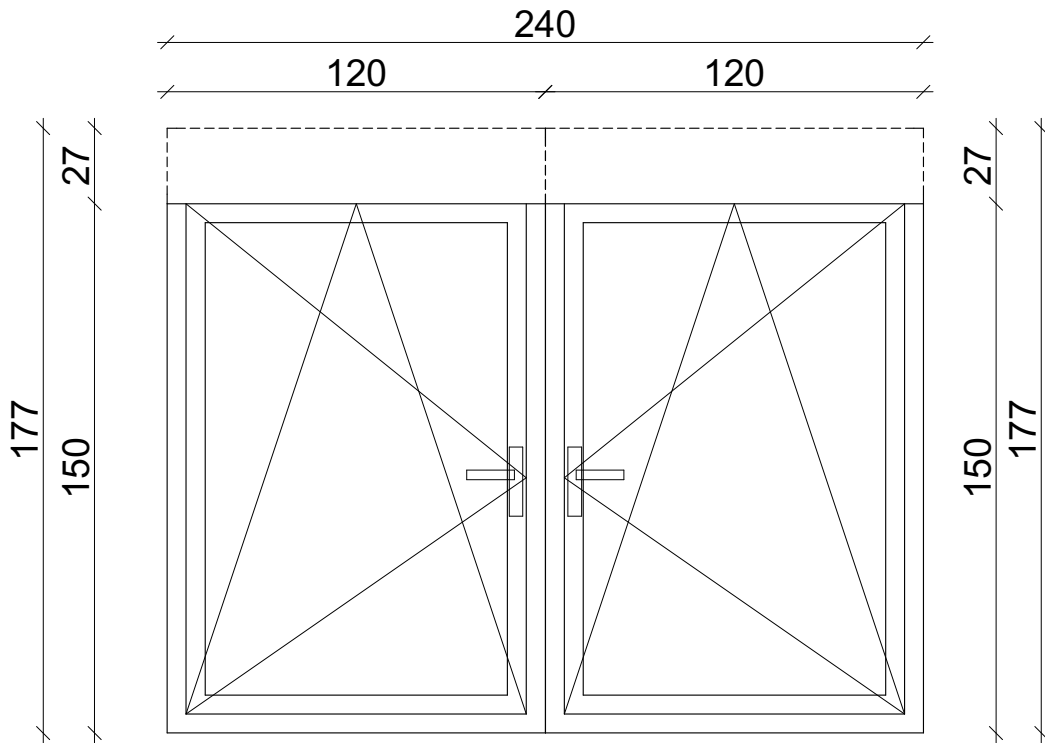
OPIS POZICIJE		PROZOR								
DIMENZIJE		ZIDARSKA MERA	PROIZVODNA MERA					SVETLA MERA		
	PROZOR	80/150cm	80/150cm					/		
MATERIJAL		PVC profili sa Al konstrukcijom								
OTVARANJE / ZATVARANJE		oko vertikalne i horizontalne ose								
VRSTA STAKLA		termopan staklo d=4+12+4 mm								
ZASENJIVANJE		roletne								
OKOV		komplet okova, sakriven u krilu, za otvaranje oko obe ose, kvaka i rozeta od eloksiranog Al								
OBRADA										
BROJ KOM.	levih	PR	I	II	III	PK	DUP	ukupno		
	desnih									
	ukupno	11	4	8	8	8		39		
NAPOMENA		SVE MERE PROVERITI NA LICU MESTA								
		Izrada d.i.a. Lazar Kuzmanov					POS 1			
		Kontrola : d.i.a. Lazar Kuzmanov							LIST 01	

## SHEMA PVC STOLARIJE



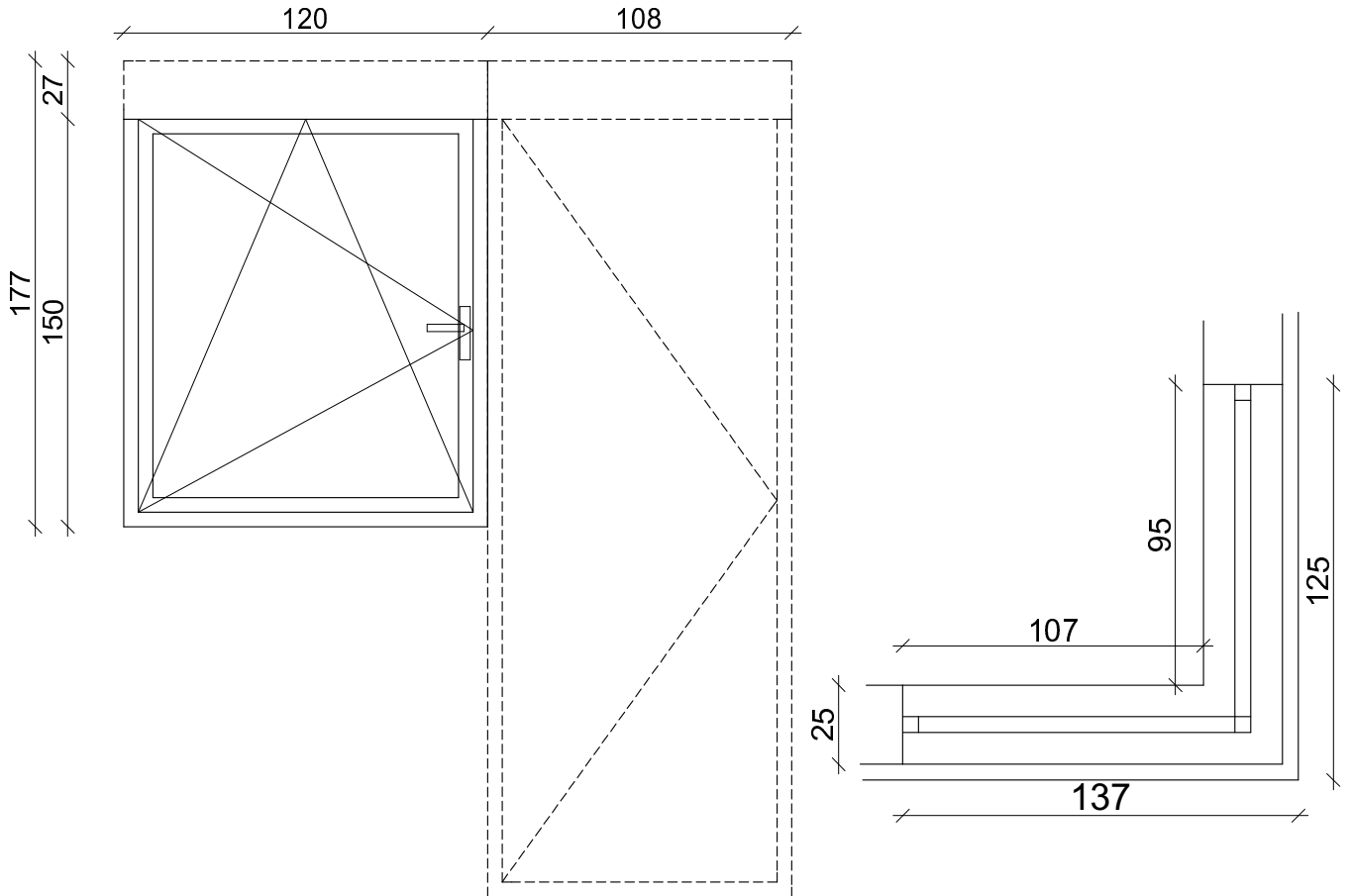
OPIS POZICIJE		PROZOR								
DIMENZIJE		ZIDARSKA MERA	PROIZVODNA MERA					SVETLA MERA		
	PROZOR	100/150cm	100/150cm					/		
MATERIJAL		PVC profili sa Al konstrukcijom								
OTVARANJE / ZATVARANJE		oko vertikalne i horizontalne ose								
VRSTA STAKLA		termopan staklo d=4+12+4 mm								
ZASENJIVANJE		roletne								
OKOV		komplet okova, sakriven u krilu, za otvaranje oko obe ose, kvaka i rozeta od eloksiranog Al								
OBRADA										
BROJ KOM.	levih	PR	I	II	III	PK	DUP		ukupno	
	desnih									
	ukupno		4			4			8	
NAPOMENA		SVE MERE PROVERITI NA LICU MESTA								
		Izrada d.i.a. Lazar Kuzmanov					POS 2			
		Kontrola : d.i.a. Lazar Kuzmanov							LIST 02	



# SHEMA PVC STOLARIJE



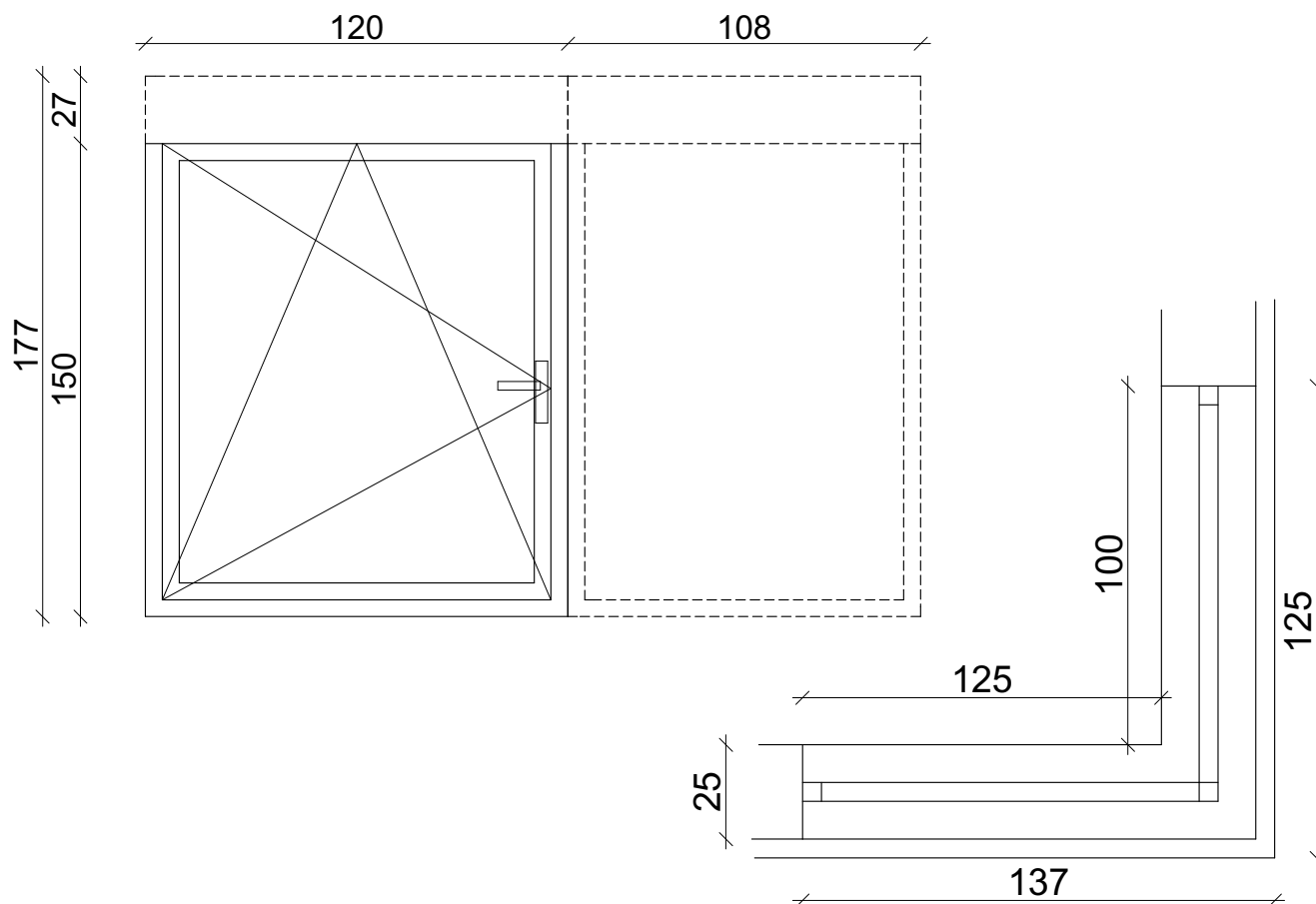
OPIS POZICIJE		PROZOR								
DIMENZIJE		ZIDARSKA MERA	PROIZVODNA MERA					SVETLA MERA		
	PROZOR	240/150cm	240/150cm					/		
MATERIJAL		PVC profili sa Al konstrukcijom								
OTVARANJE / ZATVARANJE		oko vertikalne i horizontalne ose								
VRSTA STAKLA		termopan staklo d=4+12+4 mm								
ZASENJIVANJE		roletne								
OKOV		komplet okova, sakriven u krilu, za otvaranje oko obe ose, kvaka i rozeta od eloksiranog Al								
OBRADA										
BROJ KOM.	levih	PR	I	II	III	PK	DUP		ukupno	
	desnih									
	ukupno	4							4	
NAPOMENA		SVE MERE PROVERITI NA LICU MESTA								
		Izrada d.i.a. Lazar Kuzmanov					POS 3			
		Kontrola : d.i.a. Lazar Kuzmanov							LIST 03	

## SHEMA PVC STOLARIJE



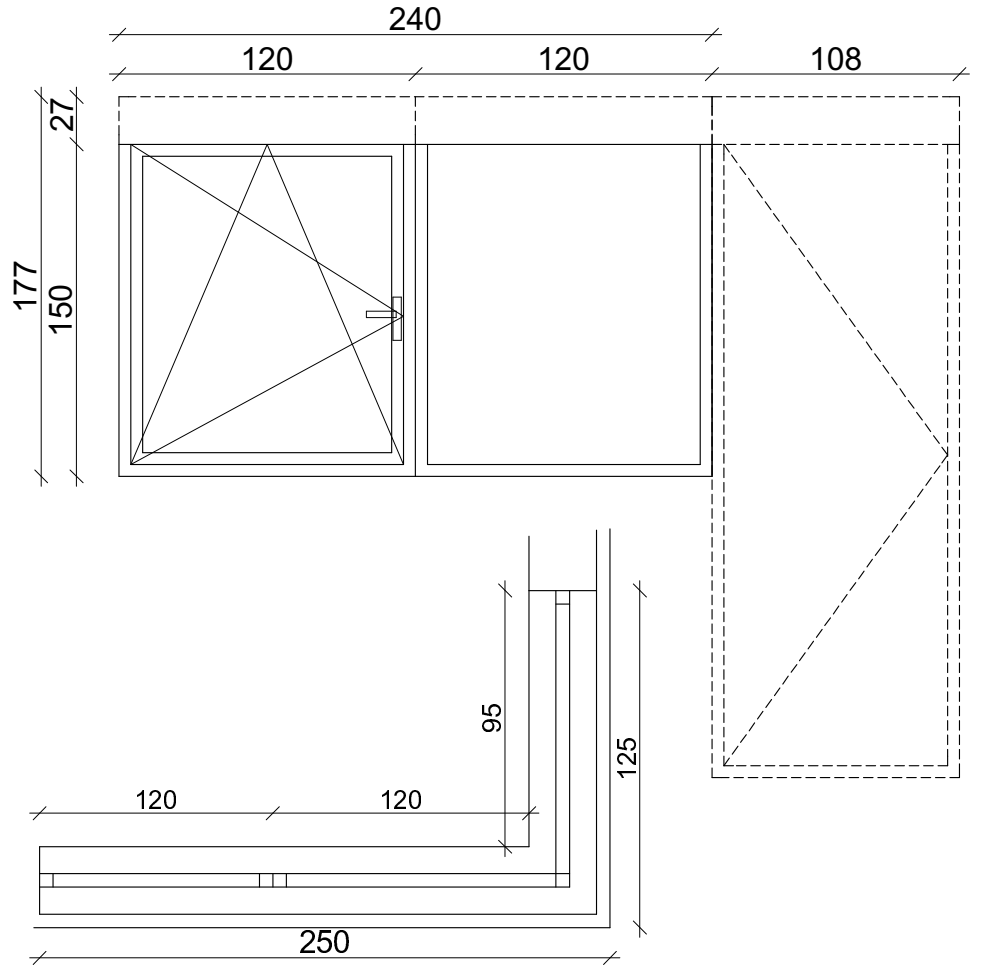
<b>OPIS POZICIJE</b>		<b>UGAONI PROZOR</b> (jedno krilo prozor, drugo vrata)								
<b>DIMENZIJE</b>		<b>ZIDARSKA MERA</b>	<b>PROIZVODNA MERA</b>			<b>SVETLA MERA</b>				
	<b>PROZOR</b>	125/150cm	120/150cm			/				
<b>MATERIJAL</b>		PVC profili sa Al konstrukcijom								
<b>OTVARANJE / ZATVARANJE</b>		oko vertikalne i horizontalne ose								
<b>VRSTA STAKLA</b>		termopan staklo d=4+12+4 mm								
<b>ZASENJIVANJE</b>		roletne								
<b>OKOV</b>		komplet okova, sakriven u krilu, za otvaranje oko obe ose, kvaka i rozeta od eloksiranog Al								
<b>OBRADA</b>										
<b>BROJ KOM.</b>		<b>PR</b>	<b>I</b>	<b>II</b>	<b>III</b>	<b>PK</b>	<b>DUP</b>		<b>ukupno</b>	
	<b>levih</b> 									
	<b>desnih</b> 									
	<b>ukupno</b>			<b>2</b>					<b>2</b>	
<b>NAPOMENA</b>		<b>SVE MERE PROVERITI NA LICU MESTA</b>								
vrata su data kao posebna pozicija		Izrada d.i.a. Lazar Kuzmanov					POS 4			
		Kontrola : d.i.a. Lazar Kuzmanov						LIST 04		



## SHEMA PVC STOLARIJE



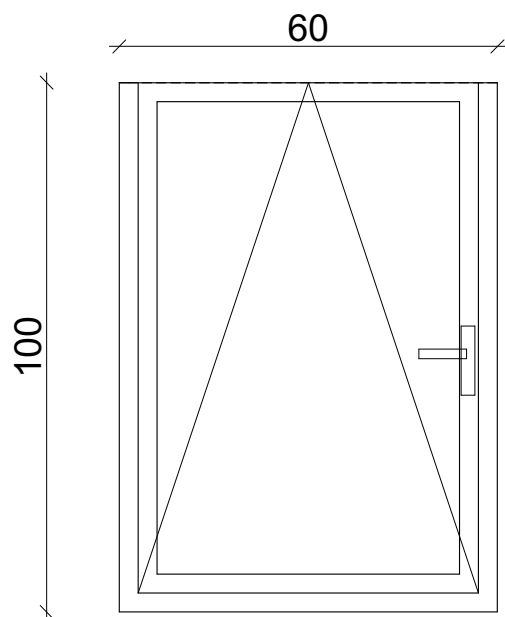
OPIS POZICIJE		UGAONI PROZOR								
DIMENZIJE		ZIDARSKA MERA	PROIZVODNA MERA		SVETLA MERA					
	PROZOR	125+100/150cm	120+108/150cm		/					
MATERIJAL		PVC profili sa Al konstrukcijom								
OTVARANJE / ZATVARANJE		veće krilo oko vert. i horiz. ose, manje krilo fiksno								
VRSTA STAKLA		termopan staklo d=4+12+4 mm								
ZASENJIVANJE		roletne								
OKOV		komplet okova, sakriven u krilu, za otvaranje oko obe ose, kvaka i rozeta od eloksiranog Al								
OBRADA										
BROJ KOM.	levih	PR	I	II	III	PK	DUP	ukupno		
	desnih									
	ukupno		4	6	6			14		
NAPOMENA		SVE MERE PROVERITI NA LICU MESTA								
		Izrada d.i.a. Lazar Kuzmanov					POS 4a			
		Kontrola : d.i.a. Lazar Kuzmanov						LIST 05		

# SHEMA PVC STOLARIJE



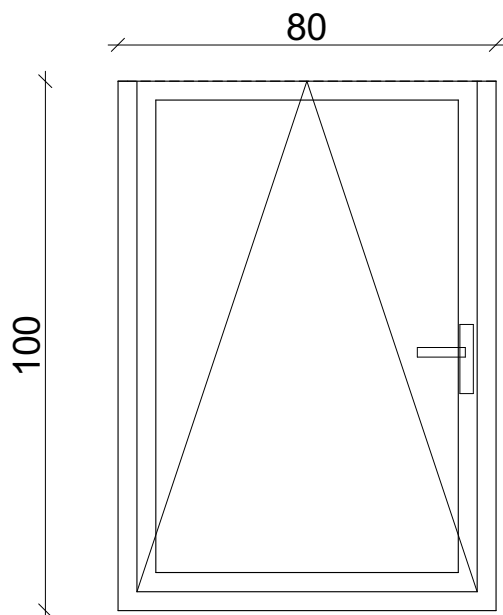
<b>OPIS POZICIJE</b>		<b>UGAONI PROZOR</b> (dva krila su prozori, i jedna vrata)								
<b>DIMENZIJE</b>		<b>ZIDARSKA MERA</b>	<b>PROIZVODNA MERA</b>					<b>SVETLA MERA</b>		
	<b>PROZOR</b>	240/150cm						/		
<b>MATERIJAL</b>		PVC profili sa Al konstrukcijom								
<b>OTVARANJE / ZATVARANJE</b>		jedno krilo oko vert. i horiz. ose, srednje krilo fiksno								
<b>VRSTA STAKLA</b>		termopan staklo d=4+12+4 mm								
<b>ZASENJIVANJE</b>		roletne								
<b>OKOV</b>		komplet okova, sakriven u krilu, za otvaranje oko obe ose, kvaka i rozeta od eloksiranog Al								
<b>OBRADA</b>										
<b>BROJ KOM.</b>		<b>PR</b>	<b>I</b>	<b>II</b>	<b>III</b>	<b>PK</b>	<b>DUP</b>		<b>ukupno</b>	
	<b>levih</b> 									
	<b>desnih</b> 									
	<b>ukupno</b>				<b>2</b>				<b>2</b>	
<b>NAPOMENA</b>		<b>SVE MERE PROVERITI NA LICU MESTA</b>								
vrata su data kao posebna pozicija		Izrada d.i.a. Lazar Kuzmanov					POS 4c		LIST 06	
		Kontrola : d.i.a. Lazar Kuzmanov								

## SHEMA PVC STOLARIJE



OPIS POZICIJE		KROVNI PROZOR								
DIMENZIJE		ZIDARSKA MERA	PROIZVODNA MERA					SVETLA MERA		
	PROZOR	60/100cm	60/100cm					/		
MATERIJAL		PVC profili sa Al konstrukcijom								
OTVARANJE / ZATVARANJE		oko horizontalne ose								
VRSTA STAKLA		termopan staklo d=4+12+4 mm								
ZASENJIVANJE		venecijaneri								
OKOV		komplet okova, sakriven u krilu, za otvaranje oko ose, kvaka i rozeta od eloksiranog Al								
OBRADA										
BROJ KOM.	levih	PR	I	II	III	PK	DUP		ukupno	
	desnih									
	ukupno						2		2	
NAPOMENA		SVE MERE PROVERITI NA LICU MESTA								
		Izrada d.i.a. Lazar Kuzmanov					POS 8			
		Kontrola : d.i.a. Lazar Kuzmanov							LIST 7	

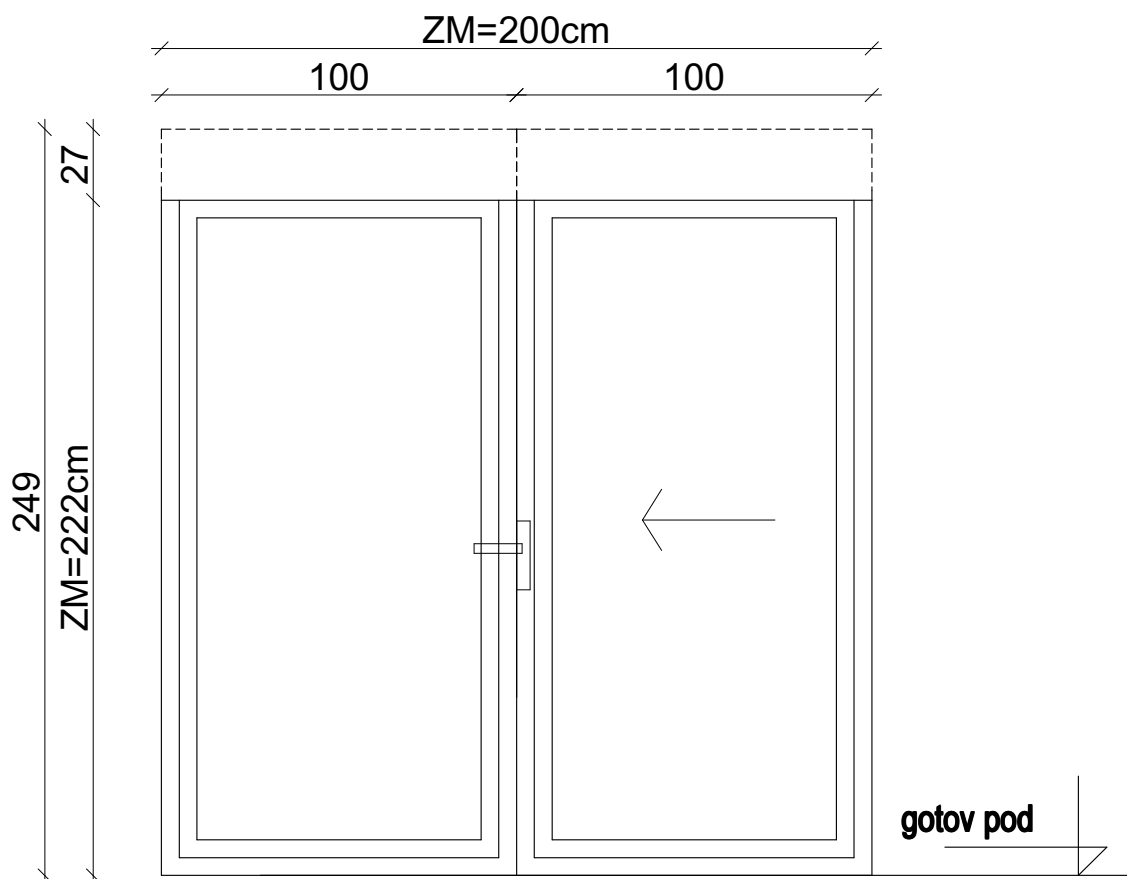
## SHEMA PVC STOLARIJE



OPIS POZICIJE		KROVNI PROZOR								
DIMENZIJE		ZIDARSKA MERA	PROIZVODNA MERA					SVETLA MERA		
	PROZOR	80/100cm	80/100cm					/		
MATERIJAL		PVC profili sa Al konstrukcijom								
OTVARANJE / ZATVARANJE		oko horizontalne ose								
VRSTA STAKLA		termopan staklo d=4+12+4 mm								
ZASENJIVANJE		venecijaneri								
OKOV		komplet okova, sakriven u krilu, za otvaranje oko ose, kvaka i rozeta od eloksiranog Al								
OBRADA										
BROJ KOM.	levih	PR	I	II	III	PK	DUP		ukupno	
	desnih									
	ukupno						6		6	
NAPOMENA		SVE MERE PROVERITI NA LICU MESTA								
		Izrada d.i.a. Lazar Kuzmanov					POS 8a			
		Kontrola : d.i.a. Lazar Kuzmanov						LIST 8		

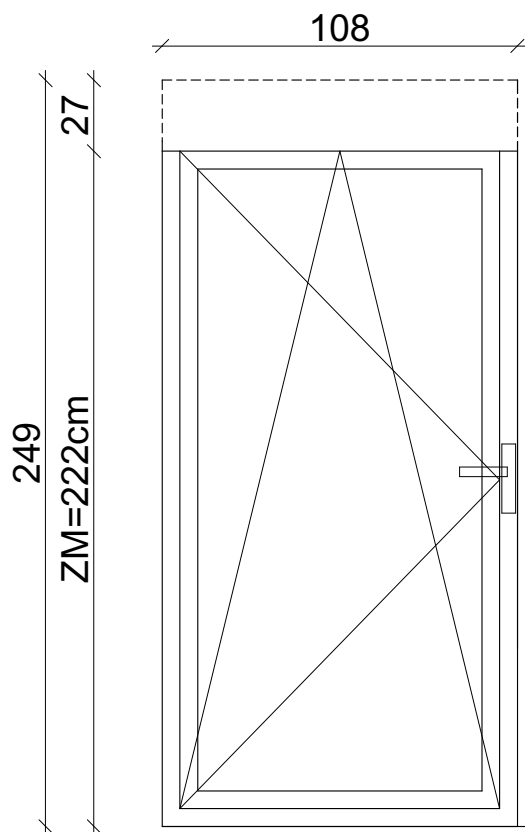


## SHEMA PVC STOLARIJE



OPIS POZICIJE		BALKONSKA VRATA							
DIMENZIJE		ZIDARSKA MERA	PROIZVODNA MERA				SVETLA MERA		
	PROZOR	200/222cm	200/222cm				/		
MATERIJAL		PVC profili sa Al konstrukcijom							
OTVARANJE / ZATVARANJE		klizno-uskočno (jedno krilo fiksno)							
VRSTA STAKLA		termopan staklo d=4+12+4 mm							
ZASENJIVANJE		roletne							
OKOV		komplet okova, sakriven u krilu, za klizno otvaranje duž horiz.ose, kvaka i rozeta od eloksiranog Al							
OBRADA									
BROJ KOM.	levih	PR	I	II	III	PK	DUP		ukupno
	desnih		2	2	2	2			
	ukupno		4	4	4	4			16
NAPOMENA		SVE MERE PROVERITI NA LICU MESTA							
		Izrada d.i.a. Lazar Kuzmanov				POS 9		LIST 9	
		Kontrola : d.i.a. Lazar Kuzmanov							

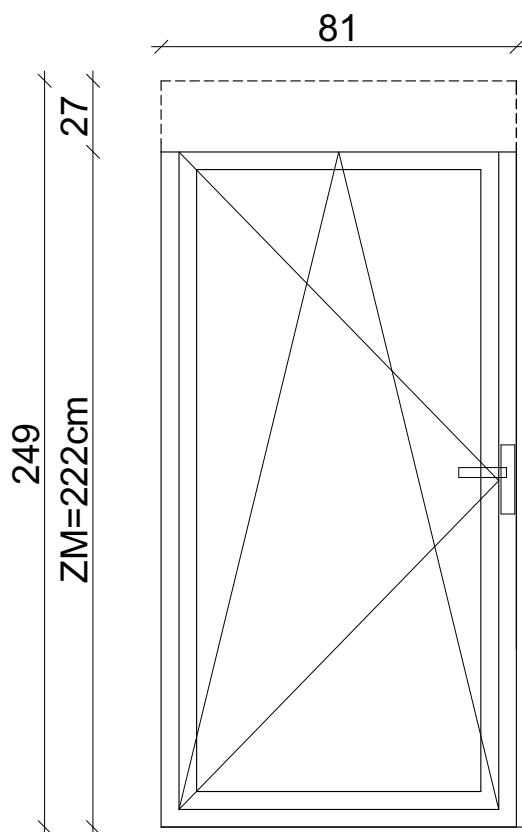
# SHEMA PVC STOLARIJE



gotov pod

<b>OPIS POZICIJE</b>		<b>BALKONSKA VRATA</b>								
<b>DIMENZIJE</b>		<b>ZIDARSKA MERA</b>	<b>PROIZVODNA MERA</b>			<b>SVETLA MERA</b>				
	<b>PROZOR</b>	71/222cm	81/222cm			/				
<b>MATERIJAL</b>		PVC profili sa Al konstrukcijom								
<b>OTVARANJE / ZATVARANJE</b>		oko vertikalne i horizontalne ose								
<b>VRSTA STAKLA</b>		termopan staklo d=4+12+4 mm								
<b>ZASENJIVANJE</b>		roletne								
<b>OKOV</b>		komplet okova, sakriven u krilu, za otvaranje oko obe ose, kvaka i rozeta od eloksiranog Al								
<b>OBRADA</b>										
<b>BROJ KOM.</b>		<b>PR</b>	<b>I</b>	<b>II</b>	<b>III</b>	<b>PK</b>	<b>DUP</b>		<b>ukupno</b>	
	levih		1			1			2	
	desnih		1			1			2	
ukupno			2			2			4	
<b>NAPOMENA</b>		<b>SVE MERE PROVERITI NA LICU MESTA</b>								
		Izrada d.i.a. Lazar Kuzmanov					POS 11			
		Kontrola : d.i.a. Lazar Kuzmanov							LIST 10	

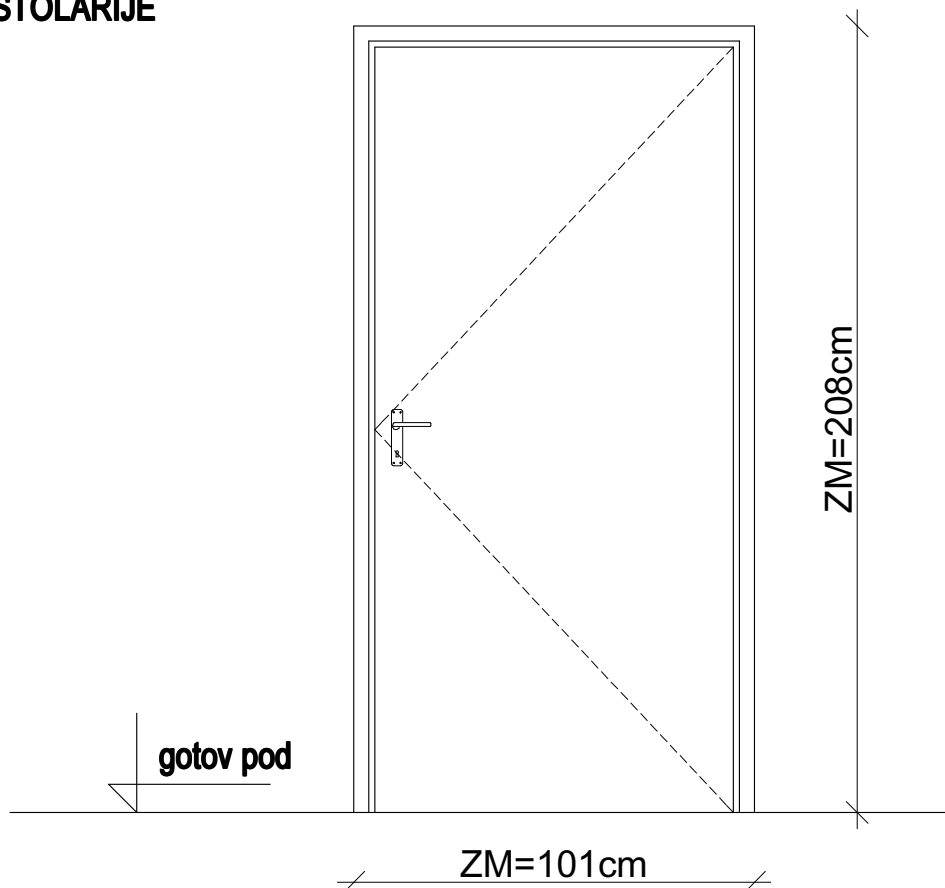
# SHEMA PVC STOLARIJE



gotov pod

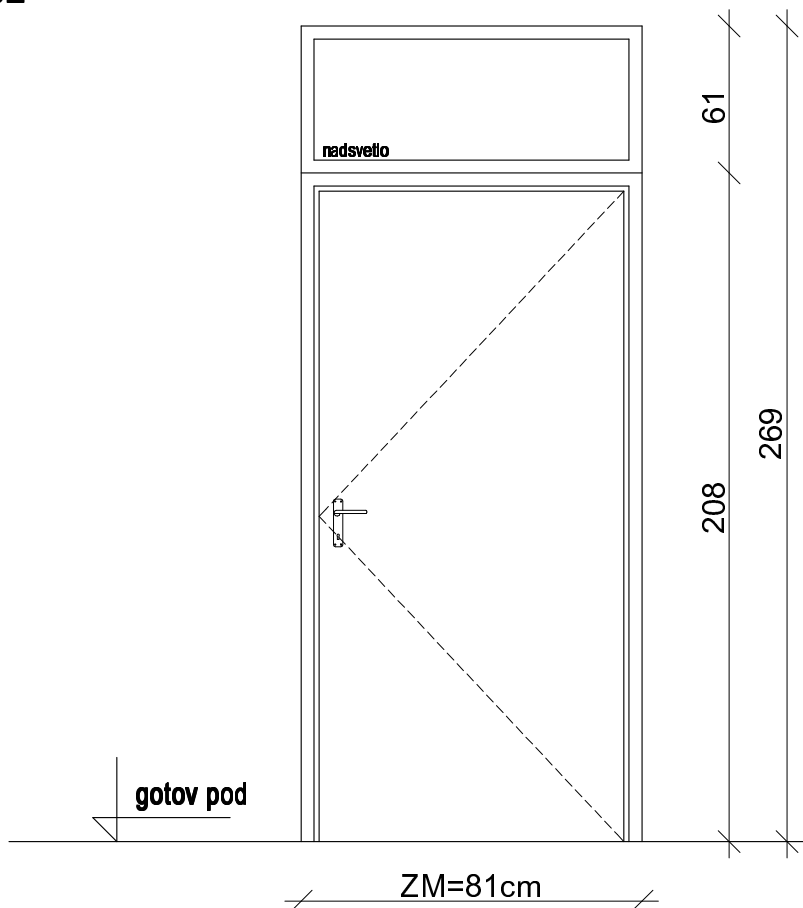
<b>OPIS POZICIJE</b>		<b>BALKONSKA VRATA</b>								
<b>DIMENZIJE</b>		<b>ZIDARSKA MERA</b>	<b>PROIZVODNA MERA</b>			<b>SVETLA MERA</b>				
	<b>PROZOR</b>	80/222cm	81/222cm			/				
<b>MATERIJAL</b>		PVC profili sa Al konstrukcijom								
<b>OTVARANJE / ZATVARANJE</b>		oko vertikalne i horizontalne ose								
<b>VRSTA STAKLA</b>		termopan staklo d=4+12+4 mm								
<b>ZASENJIVANJE</b>		roletne								
<b>OKOV</b>		komplet okova, sakriven u krilu, za otvaranje oko obe ose, kvaka i rozeta od eloksiranog Al								
<b>OBRADA</b>										
<b>BROJ KOM.</b>	levih		<b>PR</b>	<b>I</b>	<b>II</b>	<b>III</b>	<b>PK</b>	<b>DUP</b>	<b>ukupno</b>	
	desnih			4	5	5			14	
	ukupno			4	5	5			14	
<b>NAPOMENA</b>		<b>SVE MERE PROVERITI NA LICU MESTA</b>								
		Izrada d.i.a. Lazar Kuzmanov					POS 12			
		Kontrola : d.i.a. Lazar Kuzmanov							LIST 11	

# SHEMA STOLARIJE



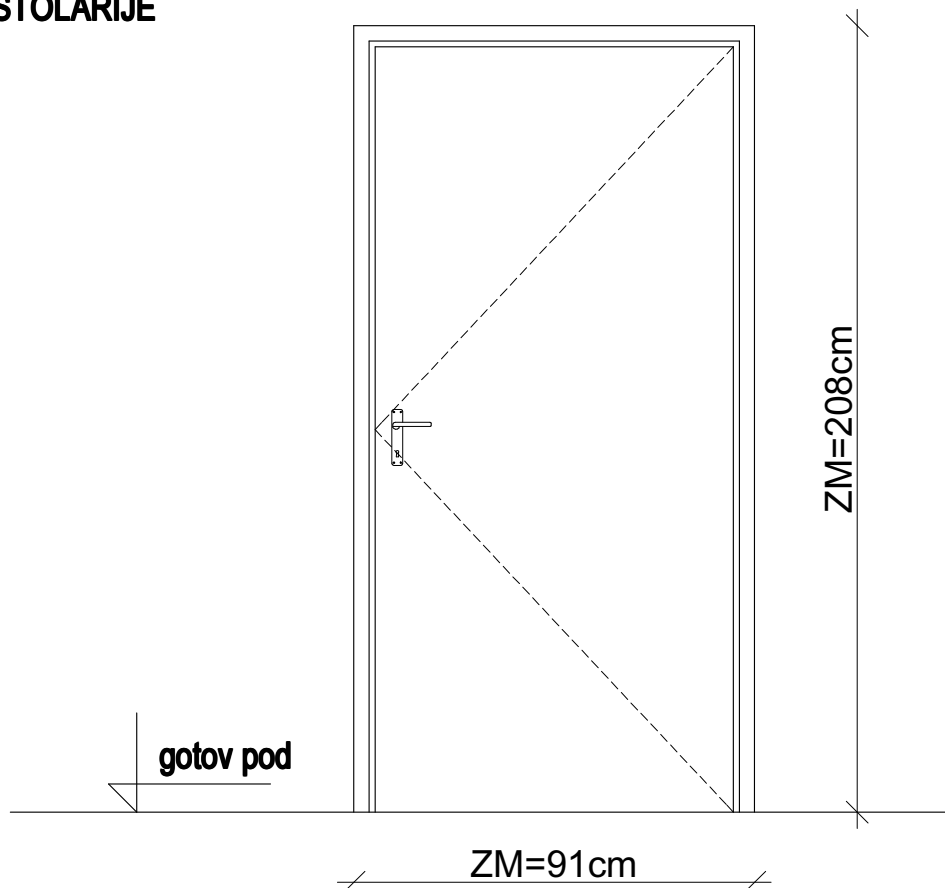
OPIS POZICIJE		ULAZNA VRATA								
DIMENZIJE		ZIDARSKA MERA	PROIZVODNA MERA					SVETLA MERA		
		101/208 cm	98/203 cm					91/198.5 cm		
MATERIJAL		krila duplošperovana, dovratnici od jelove gradje I klase								
OTVARANJE / ZATVARANJE		oko vertikalne ose								
VRSTA STAKLA		/								
ZASENJIVANJE		/								
OKOV		šarke, kvake, brave, štitnici "elzet" umetak sa tri ključa, špijunka								
OBRADA		obojiti osnovnom bojom dva puta i finalno dva puta lak bojom								
BROJ KOM.	levih	PR	I	II	III	PK	DUP		<i>ukupno</i>	
	desnih	2	2	3	3	3			13	
	<i>ukupno</i>	2	2	3	3	3			13	
NAPOMENA		SVE MERE PROVERITI NA LICU MESTA								
		Izrada d.i.a. Lazar Kuzmanov					POS A			
		Kontrola : d.i.a. Lazar Kuzmanov						LIST 01		

# SHEMA STOLARIJE



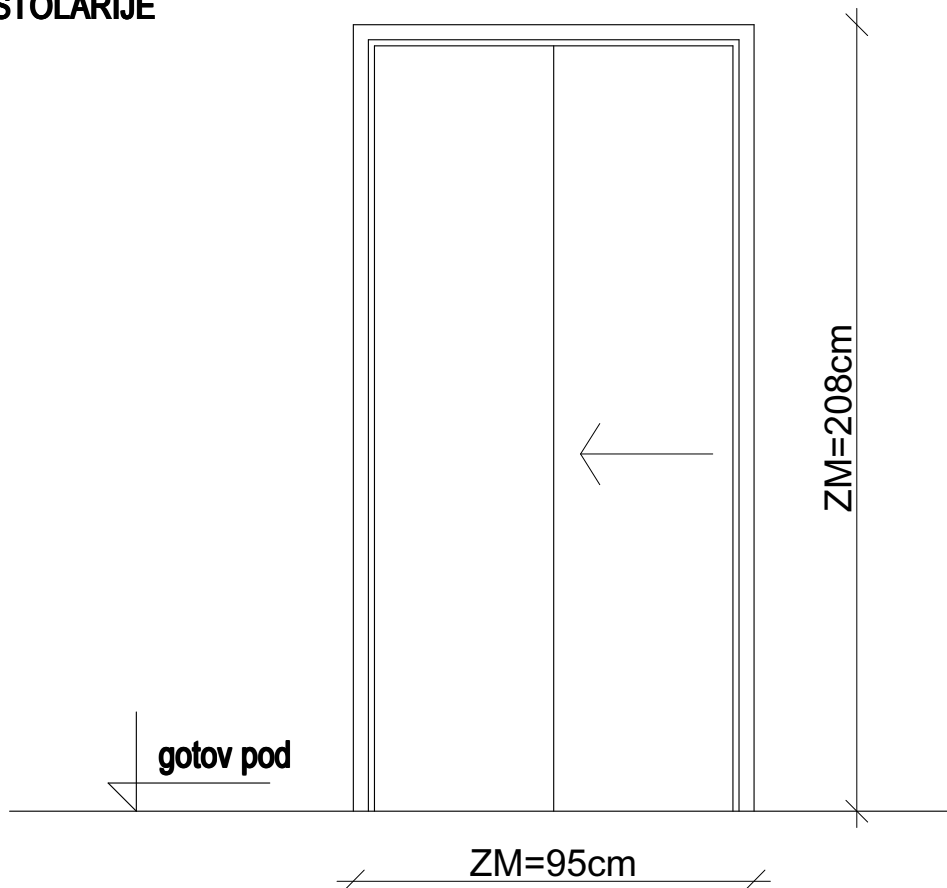
OPIS POZICIJE		VRATA OD KUPATILA								
DIMENZIJE		ZIDARSKA MERA	PROIZVODNA MERA			SVETLA MERA				
		81/269 cm	81/208+61 cm			71/198.5+52 cm				
MATERIJAL		krila duplošperovana, dovratnici od jelove gradje I klase								
OTVARANJE / ZATVARANJE		oko vertikalne ose								
VRSTA STAKLA		/								
ZASENJIVANJE		/								
OKOV		šarke, kvake, brave, štitnici "elzet" umetak sa tri ključa								
OBRADA		obočiti osnovnom bojom dva puta i finalno dva puta lak bojom								
BROJ KOM.	levih		PR	I	II	III	PK	DUP		<i>ukupno</i>
	desnih		3	2	3	3	2			13
	<i>ukupno</i>		2	2	3	3	2			12
			5	4	6	6	4			25
NAPOMENA		SVE MERE PROVERITI NA LICU MESTA								
		Izrada d.i.a. Lazar Kuzmanov					POS B		LIST 02	
		Kontrola : d.i.a. Lazar Kuzmanov								

# SHEMA STOLARIJE



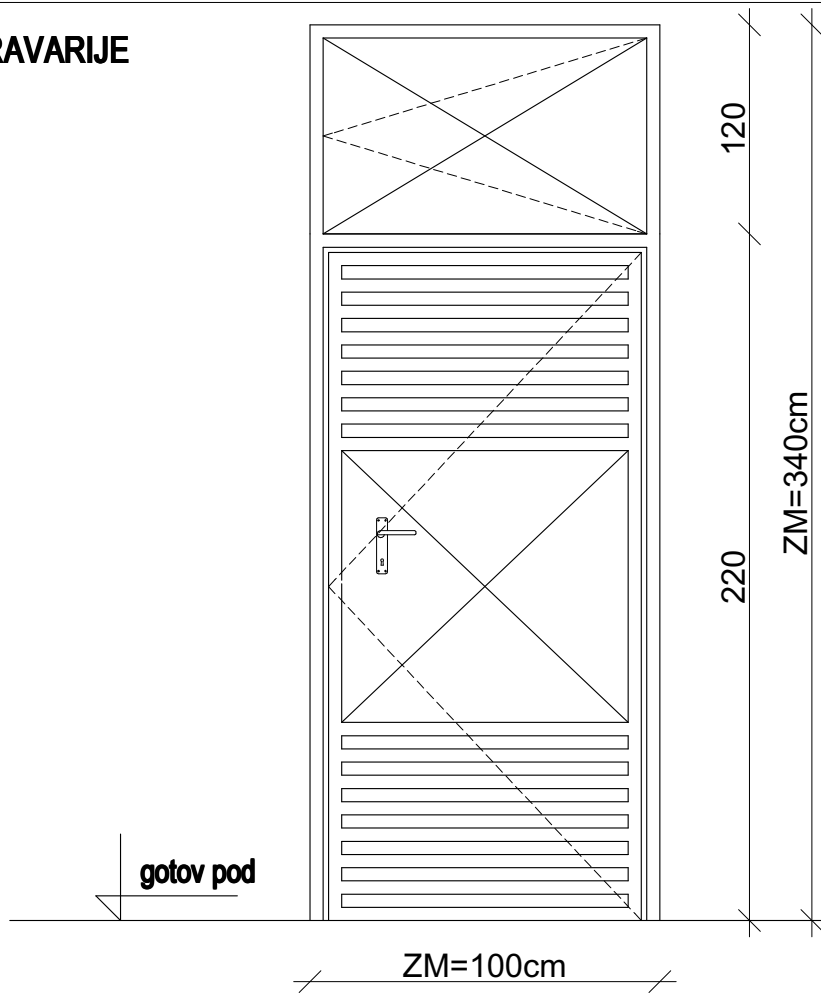
OPIS POZICIJE		VRATA OD SOBE								
DIMENZIJE		ZIDARSKA MERA	PROIZVODNA MERA					SVETLA MERA		
		91/208 cm	88/203 cm					81/198.5 cm		
MATERIJAL		krila duplošperovana, dovratnici od jelove gradje I klase								
OTVARANJE / ZATVARANJE		oko vertikalne ose								
VRSTA STAKLA		/								
ZASENJIVANJE		/								
OKOV		šarke, kvake, brave, štitnici "elzet" umetak sa tri ključa								
OBRADA		obojiti osnovnom bojom dva puta i finalno dva puta lak bojom								
BROJ KOM.	levih		PR	I	II	III	PK	DUP	<i>ukupno</i>	
	desnih		2	4	2	2	2	4	16	
	<i>ukupno</i>		2	4	2	2	2	4	16	
NAPOMENA		SVE MERE PROVERITI NA LICU MESTA								
		Izrada d.i.a. Lazar Kuzmanov					POS C			
		Kontrola : d.i.a. Lazar Kuzmanov							LIST 03	

# SHEMA STOLARIJE



OPIS POZICIJE		VRATA OD GARDEROBE								
DIMENZIJE		ZIDARSKA MERA	PROIZVODNA MERA					SVETLA MERA		
		95/208 cm	92/203 cm					85/198.5 cm		
MATERIJAL		krila duplošperovana, dovratnici od jelove gradje I klase								
OTVARANJE / ZATVARANJE		klizno								
VRSTA STAKLA		/								
ZASENJIVANJE		/								
OKOV		šarke, vodjice, kvake.								
OBRADA		obojiti osnovnom bojom dva puta i finalno dva puta lak bojom								
BROJ KOM.	levih	PR	I	II	III	PK	DUP		<i>ukupno</i>	
	desnih						2		2	
	<i>ukupno</i>						4		4	
NAPOMENA		SVE MERE PROVERITI NA LICU MESTA								
		Izrada d.i.a. Lazar Kuzmanov					POS D			
		Kontrola : d.i.a. Lazar Kuzmanov						LIST 04		

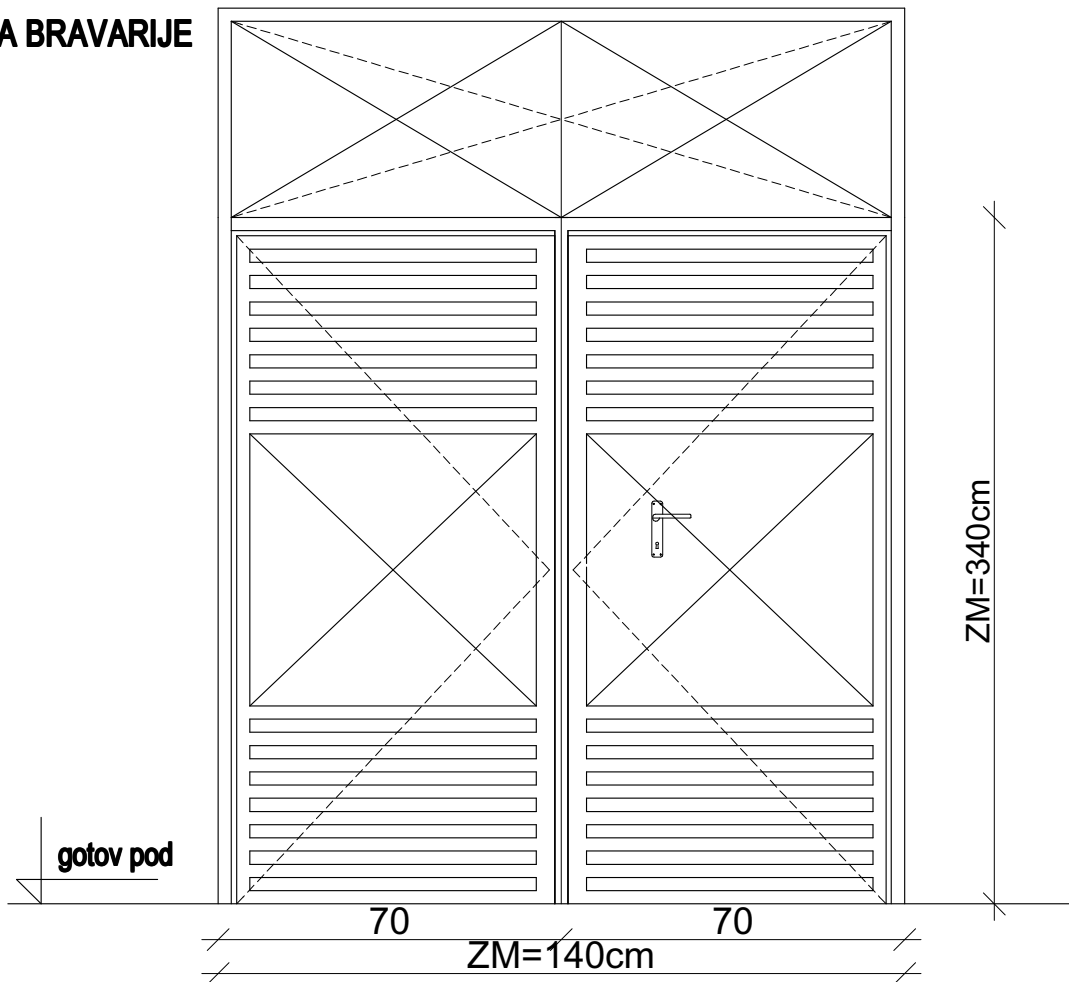
**HEMA BRAVARIJE**



OPIS POZICIJE		VRATA OD PROSTORIJE ZA LIFT						
DIMENZIJE		ZIDARSKA MERA	PROIZVODNA MERA				SVETLA MERA	
		100/220+120 cm						
MATERIJAL		čelični kutijasti profili 40/40/4 mm, flah 40/3						
OTVARANJE / ZATVARANJE		oko vertikalne ose, zasebno otvaranje gornje i donje zone						
VRSTA STAKLA		/						
ZASENJIVANJE		/						
OKOV		šarke, kvake, brave, štitnici "elzet" umetak sa tri ključa						
OBRADA		antikorozivna zaštita, finalno bojenje, dva puta uljanom bojom (nijansa po izboru projektanta)						
BROJ KOM.	levih	PR	I	II	III	PK	DUP	<i>ukupno</i>
	desnih	1						
	<i>ukupno</i>	1						<b>1</b>
NAPOMENA		SVE MERE PROVERITI NA LICU MESTA						
		Izrada d.i.a. Lazar Kuzmanov				POS E		
		Kontrola : d.i.a. Lazar Kuzmanov						LIST 05

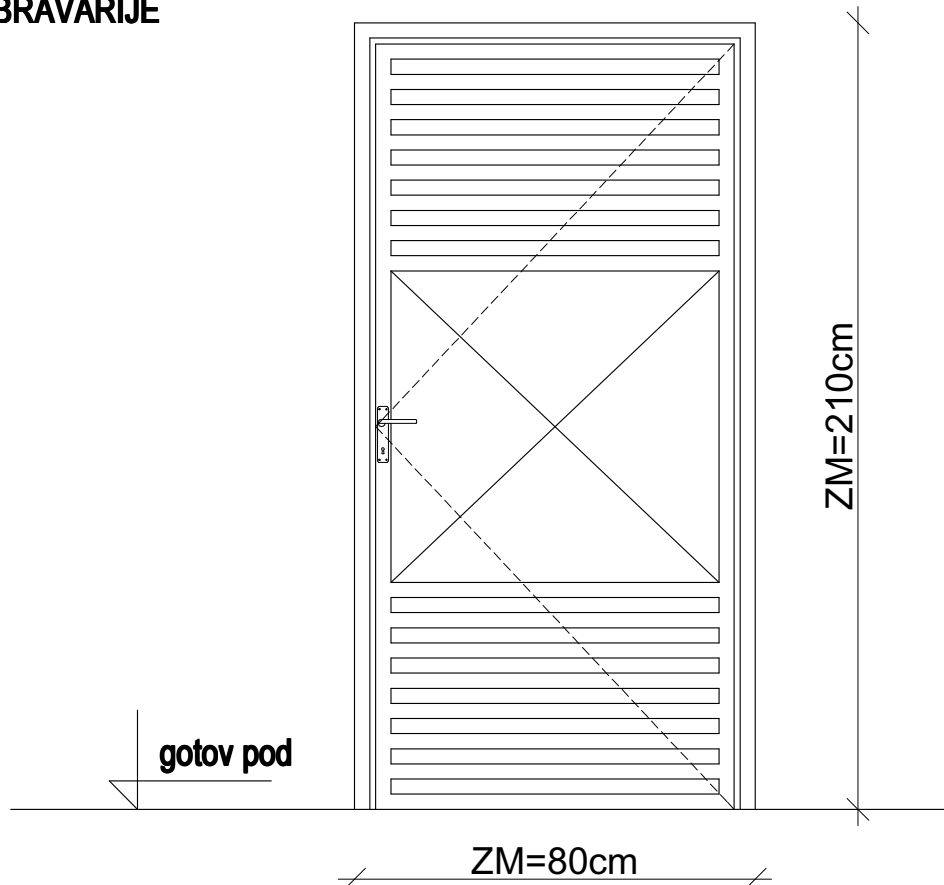


**SHEMA BRAVARIJE**



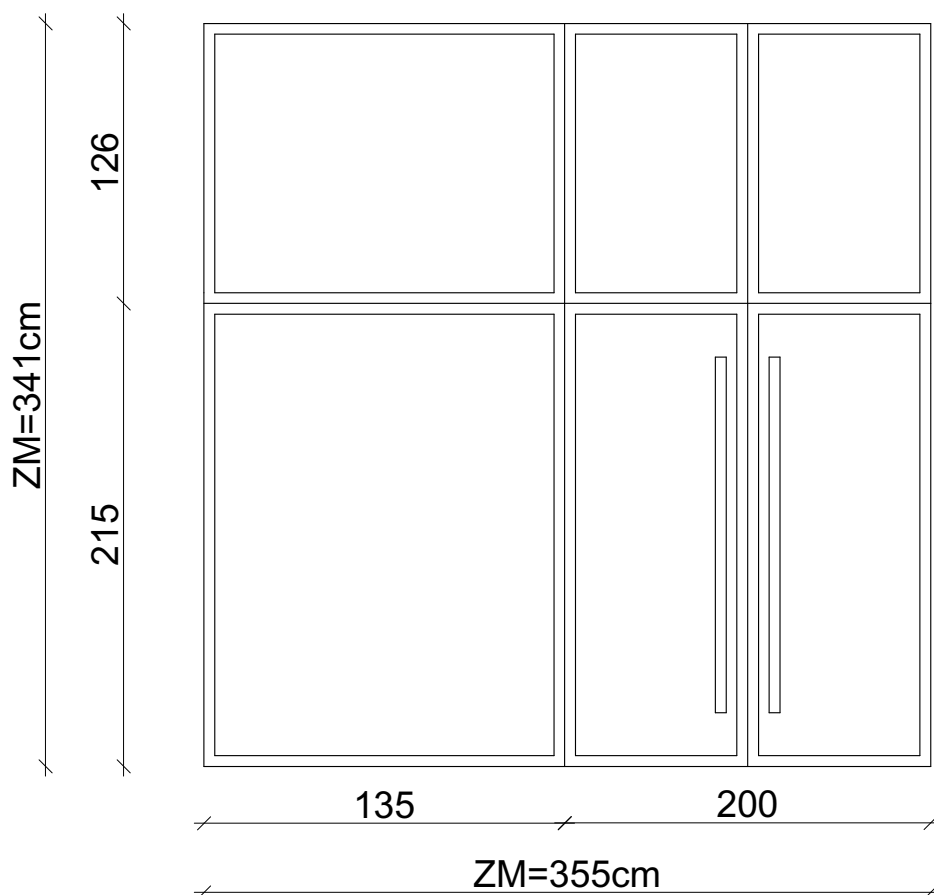
OPIS POZICIJE		VRATA OD TEHNIČKE PROSTORIJE						
DIMENZIJE		ZIDARSKA MERA	PROIZVODNA MERA				SVETLA MERA	
		140/230 cm						
MATERIJAL		čelični kutijasti profili 40/40/4 mm, flah 40/3						
OTVARANJE / ZATVARANJE		oko vertikalne ose, zasebno otvaranje gornje i donje zone						
VRSTA STAKLA		/						
ZASENJIVANJE		/						
OKOV		šarke, kvake, brave, štitnici "elzet" umetak sa tri ključa						
OBRADA		antikorozivna zaštita, finalno bojenje, dva puta uljanom bojom (nijansa po izboru projektanta)						
BROJ KOM.	levih	PR	I	II	III	PK	DUP	<i>ukupno</i>
	desnih							
	<i>ukupno</i>	1						1
NAPOMENA		SVE MERE PROVERITI NA LICU MESTA						
		Izrada d.i.a. Lazar Kuzmanov				POS E'		LIST 06
		Kontrola : d.i.a. Lazar Kuzmanov						

## SHEMA BRAVARIJE



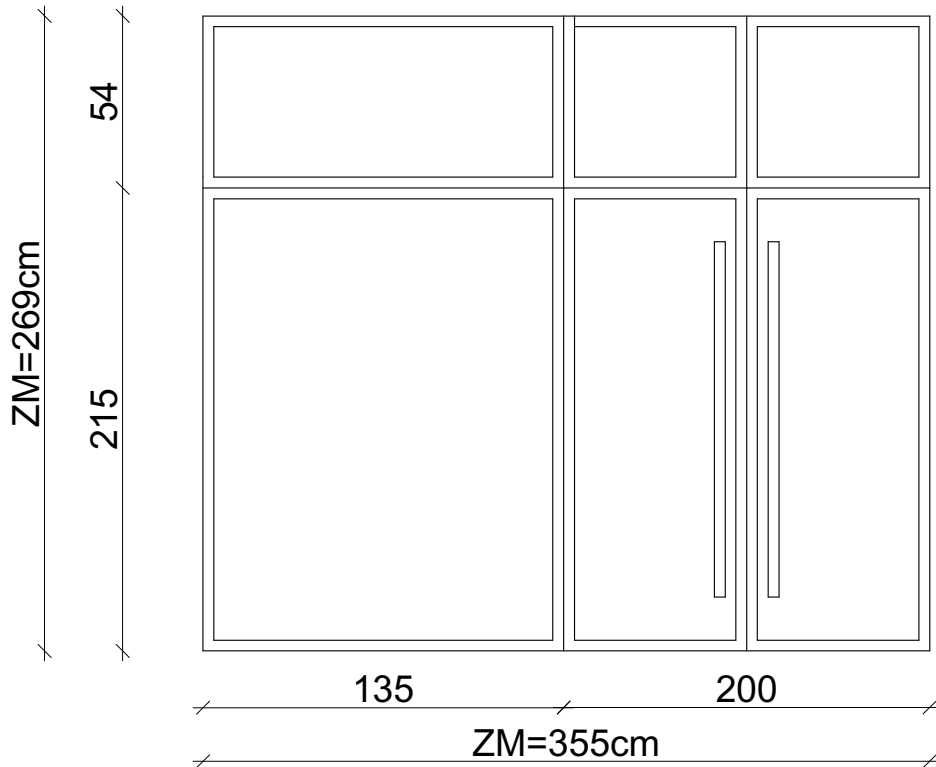
OPIS POZICIJE		VRATA OD HIDROCELA							
DIMENZIJE		ZIDARSKA MERA	PROIZVODNA MERA		SVETLA MERA				
		80/210 cm	78/205 cm		70/200 cm				
MATERIJAL		čelični kutijasti profili 40/40/4 mm, flah 40/3							
OTVARANJE / ZATVARANJE		oko vertikalne ose							
VRSTA STAKLA		/							
ZASENJIVANJE		/							
OKOV		šarke, kvake, brave, štitnici "elzet" umetak sa tri ključa							
OBRADA		antikorozivna zaštita, finalno bojenje, dva puta uljanom bojom (nijansa po izboru projektanta)							
BROJ KOM.	levih	PR	I	II	III	PK	DUP	<i>ukupno</i>	
	desnih	1							
	<i>ukupno</i>	1						<b>1</b>	
NAPOMENA		SVE MERE PROVERITI NA LICU MESTA							
		Izrada d.i.a. Lazar Kuzmanov					<div style="border: 1px solid black; padding: 5px; display: inline-block;"> <b>POS E"</b> </div>		
		Kontrola : d.i.a. Lazar Kuzmanov							

## SHEMA AI STOLARIJE



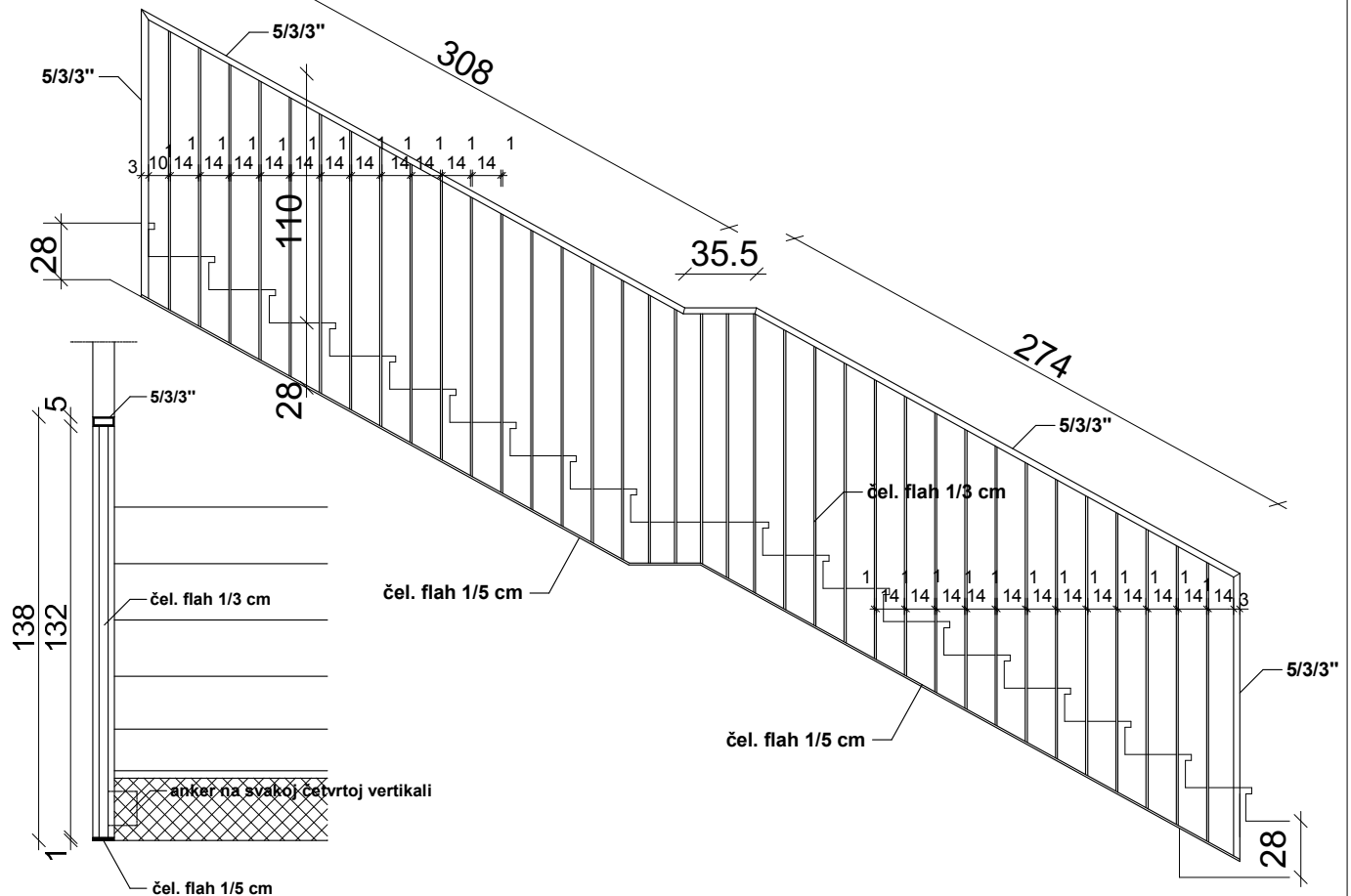
OPIS POZICIJE		ULAZNI PORTAL		
DIMENZIJE		ZIDARSKA MERA	PROIZVODNA MERA	SVETLA MERA
		235/345 cm		/
MATERIJAL		Al profili sa termoprekidom		
OTVARANJE / ZATVARANJE		oko vertikalne ose		
VRSTA STAKLA		termopan staklo d=4+12+4 mm		
ZASENJIVANJE				
OKOV		komplet okova, sakriven u krilu, za otvaranje oko ose, kvaka i rozeta od eloksiranog Al		
OBRADA				
BROJ KOM.	Levih			
	Desnih			
	Ukupno			1
NAPOMENA		SVE MERE PROVERITI NA LICU MESTA		
		Izrada d.i.a. Lazar Kuzmanov		
		Kontrola : d.i.a. Lazar Kuzmanov		LIST 08

# SHEMA AI STOLARIJE



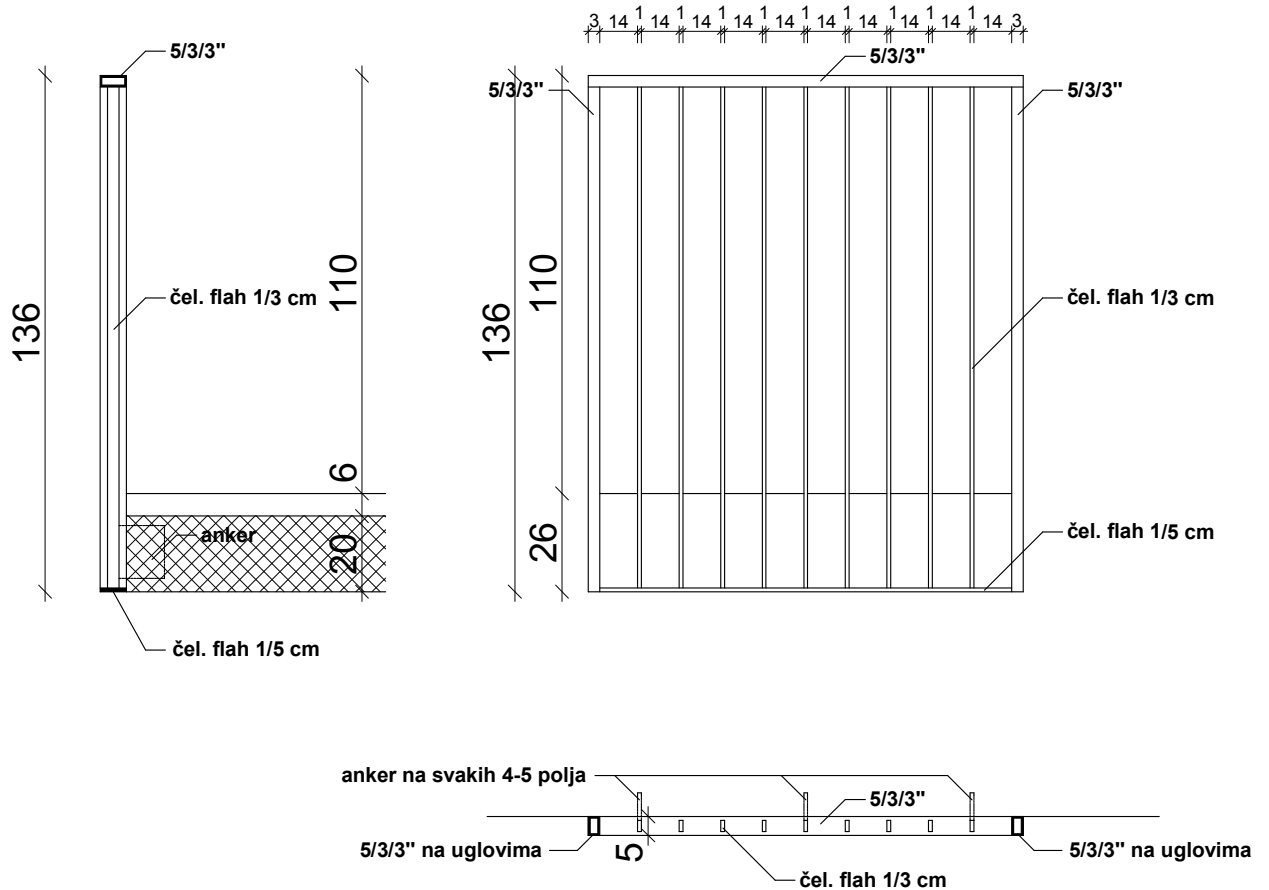
OPIS POZICIJE		ULAZNI PORTAL		
DIMENZIJE		ZIDARSKA MERA	PROIZVODNA MERA	SVETLA MERA
		235/269 cm		/
MATERIJAL		Al profili sa termoprekidom		
OTVARANJE / ZATVARANJE		oko vertikalne ose		
VRSTA STAKLA		termopan staklo d=4+12+4 mm		
ZASENJIVANJE				
OKOV		komplet okova, sakriven u krilu, za otvaranje oko ose, kvaka i rozeta od eloksiranog Al		
OBRADA				
BROJ KOM.	Levih			
	Desnih			
	Ukupno			1
NAPOMENA		SVE MERE PROVERITI NA LICU MESTA		
		Izrada d.i.a. Lazar Kuzmanov		
		Kontrola : d.i.a. Lazar Kuzmanov		LIST 09

# SHEMA BRAVARIJE



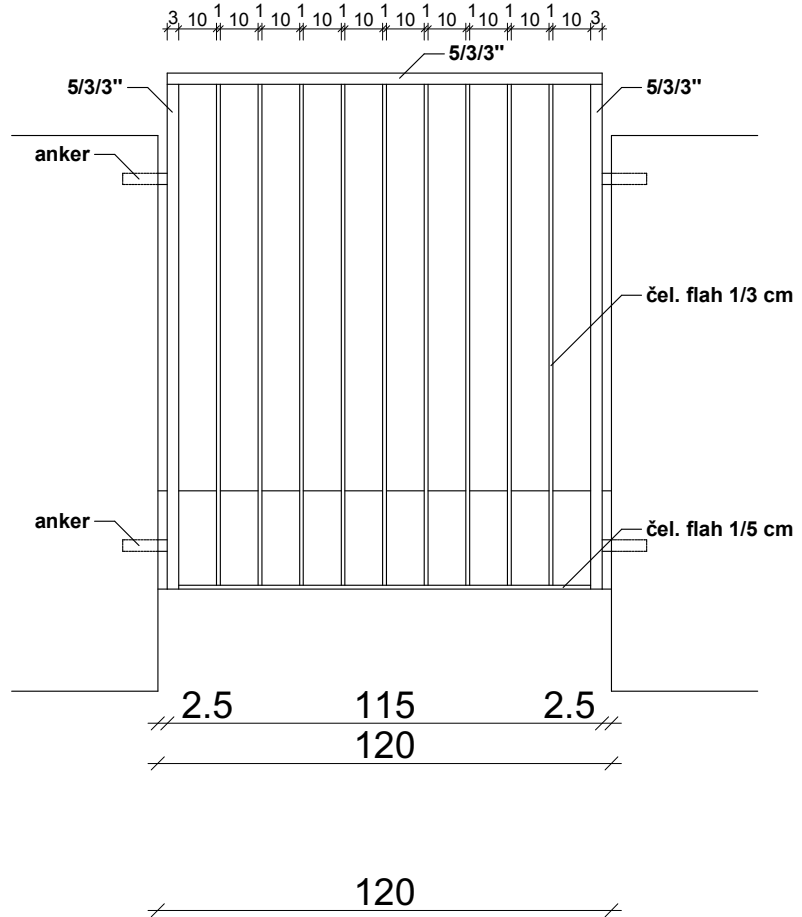
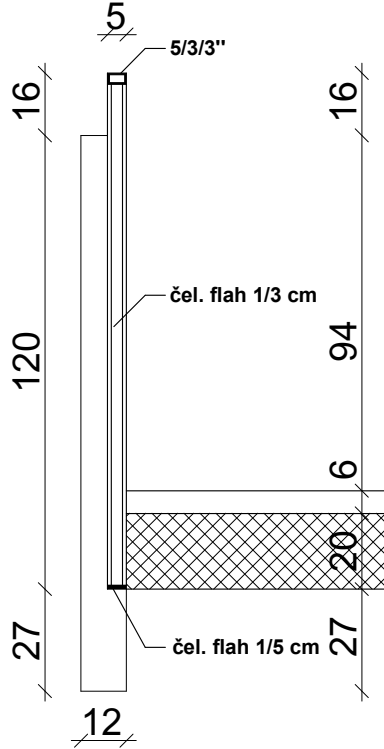
OPIS POZICIJE		ZAŠTITNA OGRADA NA STEPENIŠTU		
DIMENZIJE		ZIDARSKA MERA	PROIZVODNA MERA	SVETLA MERA
		/	/	/
MATERIJAL		čelični kutijasti profil 50/30/3, čelični flah 10/30mm i 10/50mm		
OTVARANJE / ZATVARANJE		/		
VRSTA STAKLA		/		
ZASENJIVANJE		/		
OKOV		/		
OBRADA		antikorozivna zaštita i finalno bojenje, dva puta, uljanom bojom (nijansa po izboru projektanta)		
BROJ KOM.				
	Ukupno			4 kom
NAPOMENA		SVE MERE PROVERITI NA LICU MESTA		
		Izrada d.i.a. Lazar Kuzmanov	POS 14	LIST 10
		Kontrola : d.i.a. Lazar Kuzmanov		

## SHEMA BRAVARIJE



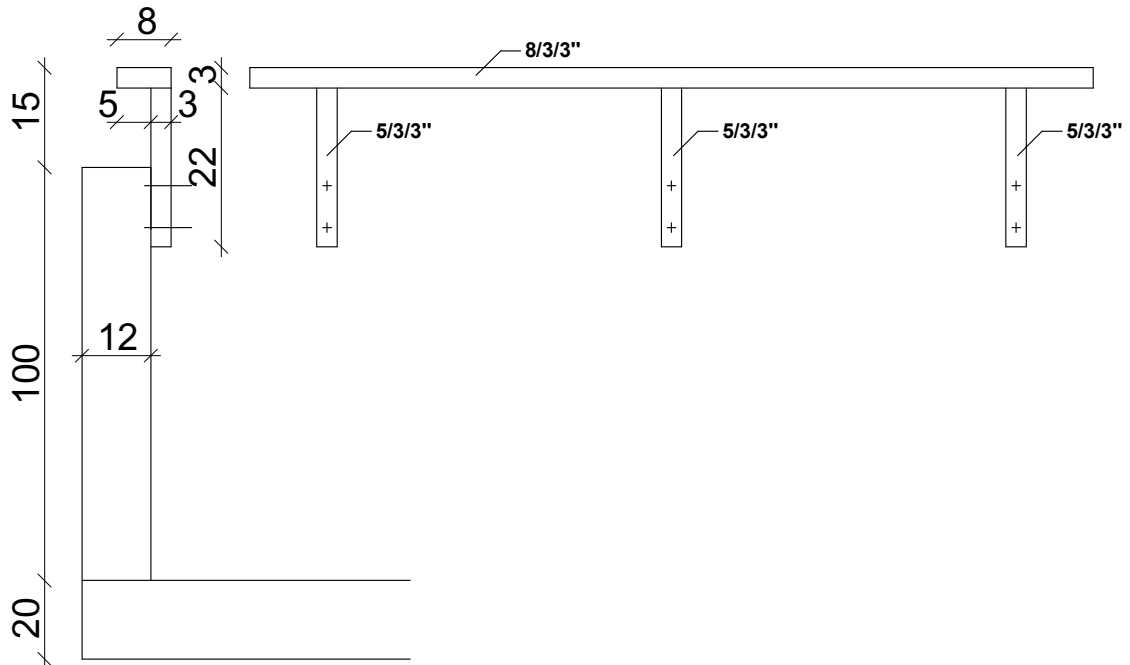
OPIS POZICIJE		OGRADE STEPENIŠNIH SVETLARNIKA		
DIMENZIJE		ZIDARSKA MERA	PROIZVODNA MERA	SVETLA MERA
		/	/	/
MATERIJAL		čelični kutijasti profil 50/30/3, čelični flah 10/30mm i 10/50mm		
OTVARANJE / ZATVARANJE				
VRSTA STAKLA				
ZASENJIVANJE				
OKOV				
OBRADA		antikorozivna zaštita i finalno bojenje, dva puta, uljanom bojom (nijansa po izboru projektanta)		
BROJ KOM.				
	Ukupno			~29 m
NAPOMENA		SVE MERE PROVERITI NA LICU MESTA		
		Izrada d.i.a. Lazar Kuzmanov	POS 16	LIST 11
		Kontrola : d.i.a. Lazar Kuzmanov		

## SHEMA BRAVARIJE



OPIS POZICIJE		OGRADE NA TERASAMA		
DIMENZIJE		ZIDARSKA MERA	PROIZVODNA MERA	SVETLA MERA
		/	/	/
MATERIJAL		čelični kutijasti profil 50/30/3, čelični flah 10/30mm i 10/50mm		
OTVARANJE / ZATVARANJE				
VRSTA STAKLA				
ZASENJIVANJE				
OKOV				
OBRADA		antikorozivna zaštita i finalno bojenje, dva puta, uljanom bojom (nijansa po izboru projektanta)		
BROJ KOM.				
	Ukupno			~54 m
NAPOMENA		SVE MERE PROVERITI NA LICU MESTA		
		Izrada d.i.a. Lazar Kuzmanov	POS 15	LIST 12
		Kontrola : d.i.a. Lazar Kuzmanov		

## SHEMA BRAVARIJE



OPIS POZICIJE		ZASTITNA OGRADA NA TERASAMA		
DIMENZIJE		ZIDARSKA MERA	PROIZVODNA MERA	SVETLA MERA
		/	/	/
MATERIJAL		čelični kutijasti profili 50/30/3mm i 80/30/3mm		
OTVARANJE / ZATVARANJE				
VRSTA STAKLA				
ZASENJIVANJE				
OKOV				
OBRADA		antikorozivna zaštita i finalno bojenje, dva puta, uljanom bojom (nijansa po izboru projektanta)		
BROJ KOM.				
	Ukupno			~82 m
NAPOMENA		SVE MERE PROVERITI NA LICU MESTA		
		Izrada d.i.a. Lazar Kuzmanov	POS 17	
		Kontrola : d.i.a. Lazar Kuzmanov		LIST 13

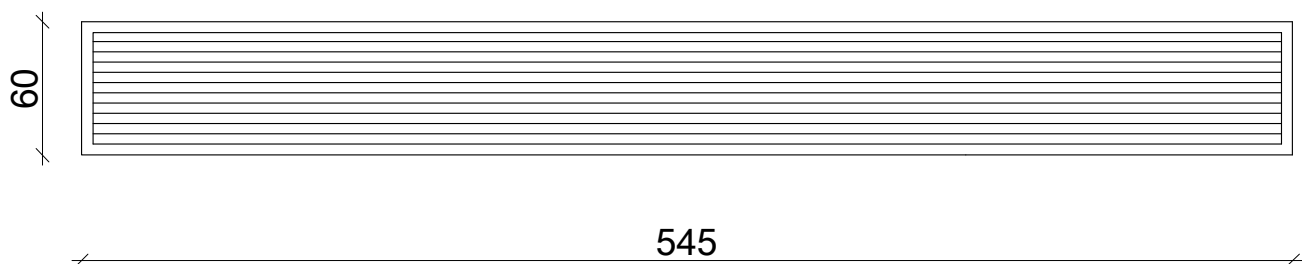


# SHEMA BRAVARIJE



OPIS POZICIJE		SNEGOBRANI		
DIMENZIJE		ZIDARSKA MERA	PROIZVODNA MERA	SVETLA MERA
		/	/	/
MATERIJAL		pljošte gvoždje 25/3 mm		
OTVARANJE / ZATVARANJE		/		
VRSTA STAKLA		/		
ZASENJIVANJE		/		
OKOV		/		
OBRADA		antikorozivna zaštita i finalno bojenje, dva puta,		
BROJ KOM.	Levih			
	Desnih			
	Ukupno			120 kom
NAPOMENA				
		Izrada d.i.a. Lazar Kuzmanov	POS 18	
		Kontrola : d.i.a. Lazar Kuzmanov		LIST 14

# SHEMA BRAVARIJE



OPIS POZICIJE		FIKSNE ZALUZINE		
DIMENZIJE		ZIDARSKA MERA	PROIZVODNA MERA	SVETLA MERA
		/	/	/
MATERIJAL		pljošte gvoždje 50/3 mm		
OTVARANJE / ZATVARANJE		/		
VRSTA STAKLA		/		
ZASENJIVANJE		/		
OKOV		/		
OBRADA		antikorozivna zastita i finalno bojenje, dva puta,		
BROJ KOM.	Levih			
	Desnih			
	Ukupno			2 kom
NAPOMENA				
		Izrada d.i.a. Lazar Kuzmanov	POS 19	
		Kontrola : d.i.a. Lazar Kuzmanov		LIST 15